

DW50x 压力传感器系列

压力传感器, $\varnothing 38\text{mm}$ 127lang, 12-30V DC, G1/4 "A, 2x PNP NC/NO, 0-5/10V / 0/4-20mA, M12 插头连接器 4 针, IP67, PC (塑料), TFT 显示屏, IO-Link



带纯文本显示的 TFT 彩色显示屏 IO-Link 接口

DW5x 系列压力传感器的压力范围为 -1bar...+600bar, 是 ipf electronic 压力传感器中的 "瑞士军刀"。这些设备具有高度灵活性, 可在所有可想象的应用中与液体和气体介质配合使用, 在操作便利性和技术特性方面无可挑剔。带 IO-Link 接口的传感器有一个开关输出和第二个可变输出, 可根据需要定义为开关输出、模拟输出或报警输出。DW5x 的所有设置均可在实际应用前通过 "离线测试功能" 进行检查, 而无需对传感器加压。

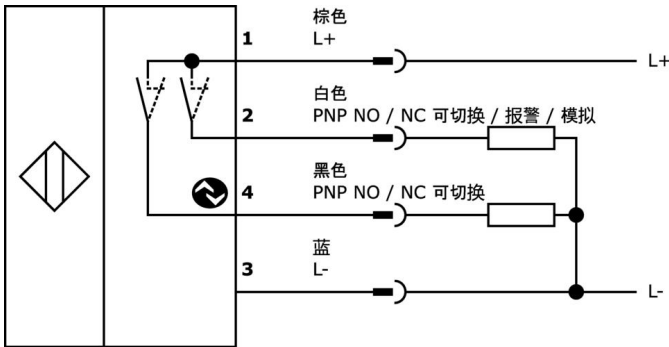
重点是集成的易读 TFT 彩色显示屏, 可提供多种不同的显示模式。仅举几例以纯文本显示压力, 并带有趋势显示和开关点精确标记, 或者在达到先前定义的开关点时提供彩色显示选项。不过, 可轻松切换的彩色显示屏的潜力还远远没有发挥出来。

由于显示屏可以 90° 旋转, 外壳也可以 305° 连续旋转, 因此在任何安装位置都可以完美读取显示内容。带有全不锈钢测量单元和集成处理器的传感器不仅能提供压力, 还能根据需要确定介质的相对温度值。

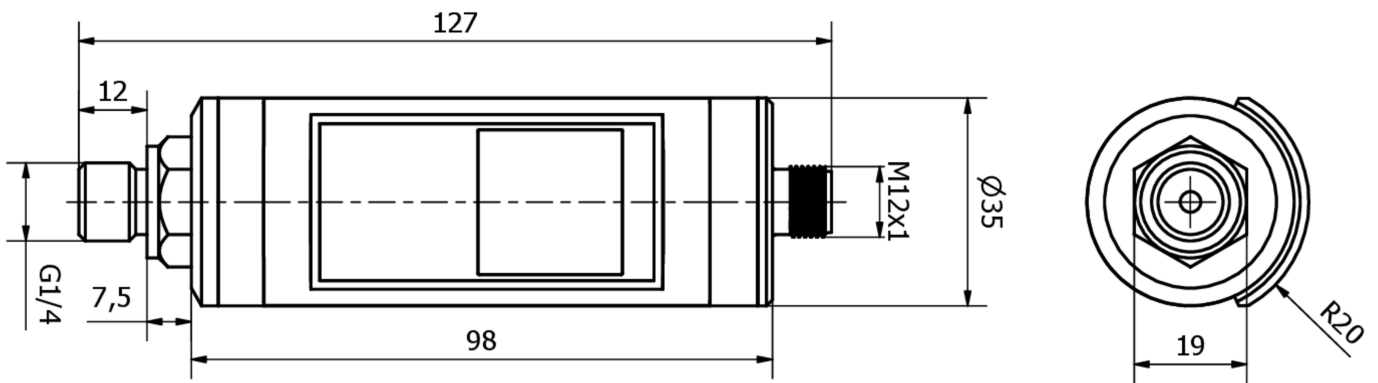
| 文章编号 | DW50310D | DW50310S | DW50310T |
|---------------------------------|-------------------------------------|------------|------------|
| 设计 | 缸体平坦 | | |
| 外壳材料 | 塑料PC | | |
| 尺寸 | 直径 38 毫米, 长 127 毫米 | | |
| 保护程度 (IP) | IP67 | | |
| 测量范围压力 | 0 - 10 bar | -1 - 9 bar | 0 - 60 bar |
| 最大工作压力 | 20 bar | 20 bar | 120 bar |
| 测量方法 | 相对而言 | | |
| 过程连接的类型 | G1/4英寸A | | |
| 过程连接的材料 | Edelstahl 1.4305 | | |
| 工艺连接处的密封材料 | 塑料 (丁腈橡胶) | | |
| 测量单元材料 | 不锈钢 1.4404 | | |
| 电气连接 | M12 4 针插头连接器 | | |
| 工作电压 | 12-30VDC | | |
| 空载电流 | 40 毫安 | | |
| 开关输出的数量 | 2 | | |
| 开关输出的类型 | PNP/NPN | | |
| 开关频率 | 50 Hz | | |
| 额定开关电流 | 250 毫安 | | |
| 开关功能的类型 | 可编程/可配置 | | |
| 报警输出的类型 | PNP | | |
| 模拟输出的类型 | 0-10V 0-20mA 0V ...5V 4-20mA | | |
| 模拟输出数量 | 1 | | |
| ardTEEL_Schutzfunktionen | Verpolungsschutz Kurzschlusschutz | | |
| 相对线性度偏差 | 0.25 % | | |
| 相对的重复精度 | 0.15 % | | |
| 相对的测量精度 | 0.5 % | | |
| 整个测量范围内的温度漂移 | 1 % | | |
| 每年的长期漂移 | 0.1 % | | |
| 中温 | -20 - 80 °C | | |
| 环境温度 | -20 - 70 °C | | |
| 显示 | TFT显示屏 | | |
| 测量显示 | 相对而言 | | |
| 设置程序 | 参数化 | | |
| 响应/衰减时间 | 10 毫秒 | | |
| 准备就绪的延迟 | 2000 毫秒 | | |
| ardTEEL_Lebensdauer | 100 Millionen Lastwechsel | | |
| IO-Link版本 | V1.1.4 | | |

| 文章编号 | DW503104 | DW503105 | DW503106 | DW503107 |
|--------------------------|-------------------------------------|---------------------------|---------------------------|--------------------------|
| 设计 | 缸体平坦 | | | |
| 外壳材料 | 塑料PC | | | |
| 尺寸 | 直径 38 毫米, 长 127 毫米 | | | |
| 保护程度 (IP) | IP67 | | | |
| 测量范围压力 | 0 - 100 bar | 0 - 250 bar | 0 - 400 bar | 0 - 600 bar |
| 最大工作压力 | 200 bar | 500 bar | 800 bar | 1200 bar |
| 测量方法 | 相对而言 | | | |
| 过程连接的类型 | G1/4英寸A | | | |
| 过程连接的材料 | Edelstahl 1.4305 | | | |
| 工艺连接处的密封材料 | 塑料 (丁腈橡胶) | | | |
| 测量单元材料 | 不锈钢 1.4404 | | | |
| 电气连接 | M12 4 针插头连接器 | | | |
| 工作电压 | 12-30VDC | | | |
| 空载电流 | 40 毫安 | | | |
| 开关输出的数量 | 2 | | | |
| 开关输出的类型 | PNP/NPN | | | |
| 开关频率 | 50 Hz | | | |
| 额定开关电流 | 250 毫安 | | | |
| 开关功能的类型 | 可编程/可配置 | | | |
| 报警输出的类型 | PNP | | | |
| 模拟输出的类型 | 0-10V 0-20mA 0V ...5V 4-20mA | | | |
| 模拟输出数量 | 1 | | | |
| ardTEEL_Schutzfunktionen | Verpolungsschutz Kurzschlusschutz | | | |
| 相对线性度偏差 | 0.25 % | | | |
| 相对的重复精度 | 0.15 % | | | |
| 相对的测量精度 | 0.5 % | | | |
| 整个测量范围内的温度漂移 | 1 % | | | |
| 每年的长期漂移 | 0.1 % | | | |
| 中温 | -20 - 80 °C | | | |
| 环境温度 | -20 - 70 °C | | | |
| 显示 | TFT显示屏 | | | |
| 测量显示 | 相对而言 | | | |
| 设置程序 | 参数化 | | | |
| 响应/衰减时间 | 10 毫秒 | | | |
| 准备就绪的延迟 | 2000 毫秒 | | | |
| ardTEEL_Lebensdauer | 100 Millionen Lastwechsel | 100 Millionen Lastwechsel | 100 Millionen Lastwechsel | 10 Millionen Lastwechsel |
| IO-Link版本 | V1.1.4 | | | |

连接



尺寸图



摘录配件方案

VK505321

连接电缆, 5米, M12母型 (插座) 4针角型, 自由导体端, 4x0.34mm², PUR (聚氨酯), ∅5.5mm, 250V, -25-90°C, IP67, 屏蔽, 适用于拖链和抗扭, 油和冷却润滑剂, 焊接区域, 硅...

VK505325

连接电缆, 5米, M12母型 (插座) 4针直通, 自由导体端, 4x0.34mm², PUR (聚氨酯), ∅5.5mm, 250V, -25-90°C, IP67, 屏蔽, 适用于拖链和抗扭, 油和冷却润滑剂, 焊接区域, 硅橡胶。

AD000018

压力附件, 适配器, G1/4 - G1/2, 24 长, 不锈钢 V4A, FKM

AD000020

压力附件, 异型密封圈G1/4", ∅16,5mm 1,5high, 氟碳橡胶FKM, 绿色

VY000005

IO-Link 主站, 41x24x67mm, IO-Link, M12, 带 USB 接口

您可以在我们的主页上找到更多配件



安装
安装工作只能由合格的电工来完成!



废弃处理
根据第 6 条第 3 款 ElektroG 规定的 WEEE 编号: 40951076

安全警告

- / 在初始操作之前，请确保遵循产品信息中可能提供的所有安全说明。
- / 切勿在人的安全取决于其功能的应用中使用这些设备。